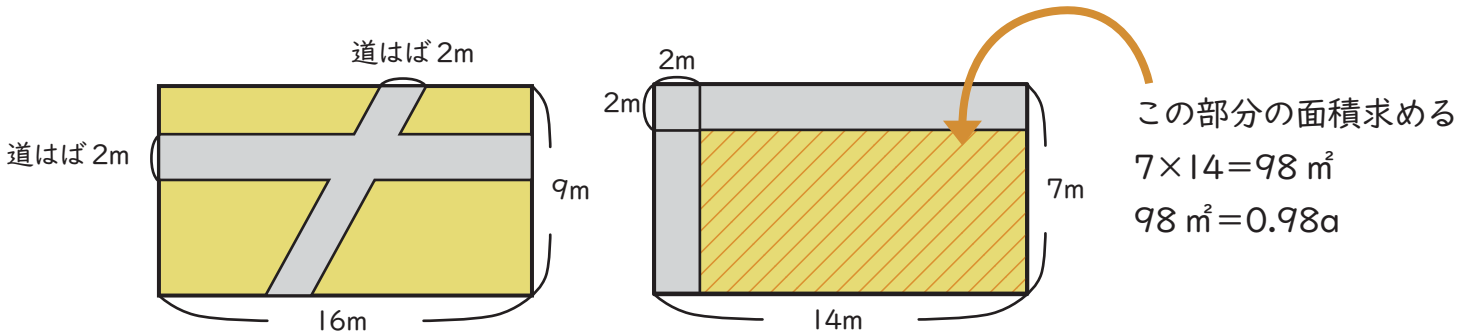


## 面積(広さ) 答え

① 0.98a

計算式:  $20 \times 25 \times 10 = 5000$   $5000 \div 1000 = 5$

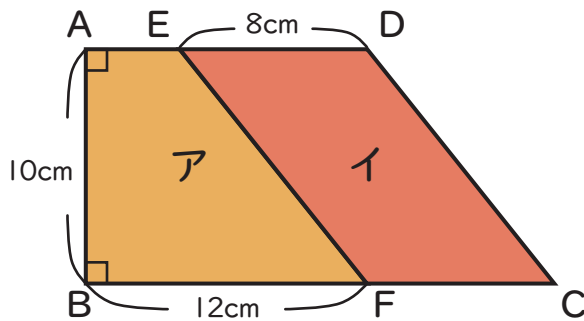


② A、1.5 (a)

図形 A  $30\text{m} \times 45\text{m} = 1350 \text{ m}^2$   
 $1350 \text{ m}^2 = 13.5a$

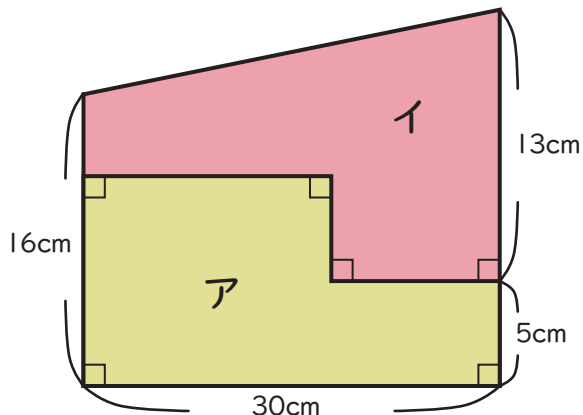
図形 B  $20\text{m} \times 60\text{m} = 1200 \text{ m}^2$   
 $1200 \text{ m}^2 = 12a$   
 $13.5a - 12a = 1.5a$

③  $80\text{cm}^2$



底辺 × 高さで求められるので  
 $8 \times 10 = 80\text{cm}^2$

④  $0.0255 \text{ m}^2$



アとイは面積が同じなので  
 台形の面積の半分であると考える。

$(16 + 18) \times 30 \div 2 = 510\text{cm}^2$   
 $510 \div 2 = 255\text{cm}^2$   
 $= 0.0255 \text{ m}^2$